



AS250-8-552 CELL ALUMINIUM-SANDWICH-MEMBRAN TIEFTÖNER DRIVER

Beim **AS250-8-552** handelt es sich um einen Basslautsprecher mit einem Durchmesser von 250 mm und einer Aluminium-Waben-Sandwich-Membran. Das neue Design ermöglicht ein ideales akustisches Zentrum, dass mit denen unserer **CELL** Hoch- und Mitteltöner identisch ist. Die neuartige Überhangkonstruktion vereint in sich die Vorteile von traditionellen Über- und Unterhangkonstruktionen und liefert eine hohe lineare Auslenkung mit extrem niedriger Verzerrung. Für die **CELL** Bass-Treiber wurde eine besonders harte Aluminium-Sandwich-Membran entwickelt, die eine sehr geringe Verzögerung und Energiespeicherung ermöglicht. Die verborgene Zentrierung reduziert den Gesamtaußendurchmesser und ermöglicht eine lineare Auslenkung von bis zu +/- 16 mm. Eine neu entwickelte Zentrier-Spinne ermöglicht große Auslenkung ohne Kompression.

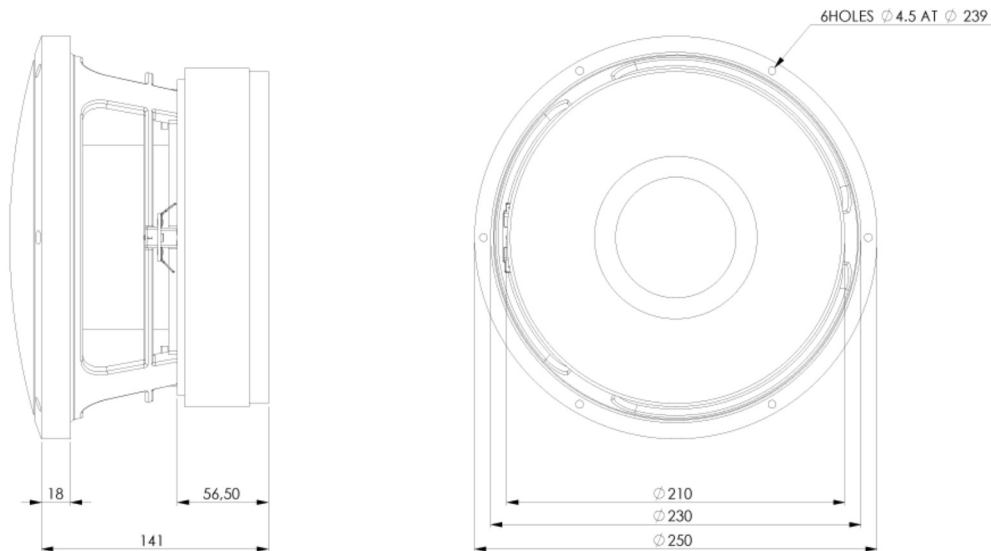
Wir empfehlen unseren **AS250-8-552** für die Anwendung von 20 Hz - 600 Hz.

OPTIMALER EINSATZBEREICH

Vb: 60L, Port Durchmesser: 100 mm, Länge: 440 mm, Fres: 27 Hz, F - 3 dB:30 Hz, Q: 0.58 (optimal)
 Vb: 80L, Port Durchmesser: 100 mm, Länge: 280 mm, Fres: 28 Hz, F - 3 dB:28 Hz, Q: 0.50 (erweiterter Bass)

PARAMETER FÜR EIN GESCHLOSSENES GEHÄUSE

Vb: 30L, -9 dB @ 30 Hz, F - 3 dB: 51 Hz, Q: 0.71 (Standard)
 Vb: 80L, -7 dB @ 30 Hz, F - 3 dB: 55 Hz, Q: 0.50 (erweiterter Bass)



Werkstoff	Aluminium-Sandwich
Anwendung	Tieftöner
Gesamtdurchmesser / Frontplatte	250 MM
Lochausschnitt	230 MM
Bauhöhe	141 MM
Magnethöhe	56.5
Magnetdurchmesser	210

EIGENSCHAFTEN

Cell Concept Lautsprecher
 Perfekte Lage des akustischen Zentrums
 Kompressionsfrei
 Geschütztes Accuton-Antriebskonzept

Optimaler Einsatzbereich:
Bassreflex, 20 HZ - 600 HZ

MECHANISCHE DATEN

Spezifikation	Wert	Einheit
Gesamtdurchmesser / Frontplatte	250	mm
Lochausschnitt	230	mm
Mindest Frontplattenstärke	18	mm
Bauhöhe	141	mm
Magnethöhe	56.5	mm
Magnetrdurchmesser	210	mm
Schraublöcher für Schrauben gemäss	DIN 7984 / Ø 4.50	mm
Anschluss für Flachstecker	+: 6.3 x 0.8 / -: 4.8 x 0.8	mm
Versandgewicht Brutto (Paar)	23	Kg
Kartonmass(Paar)	320/320/450	mm

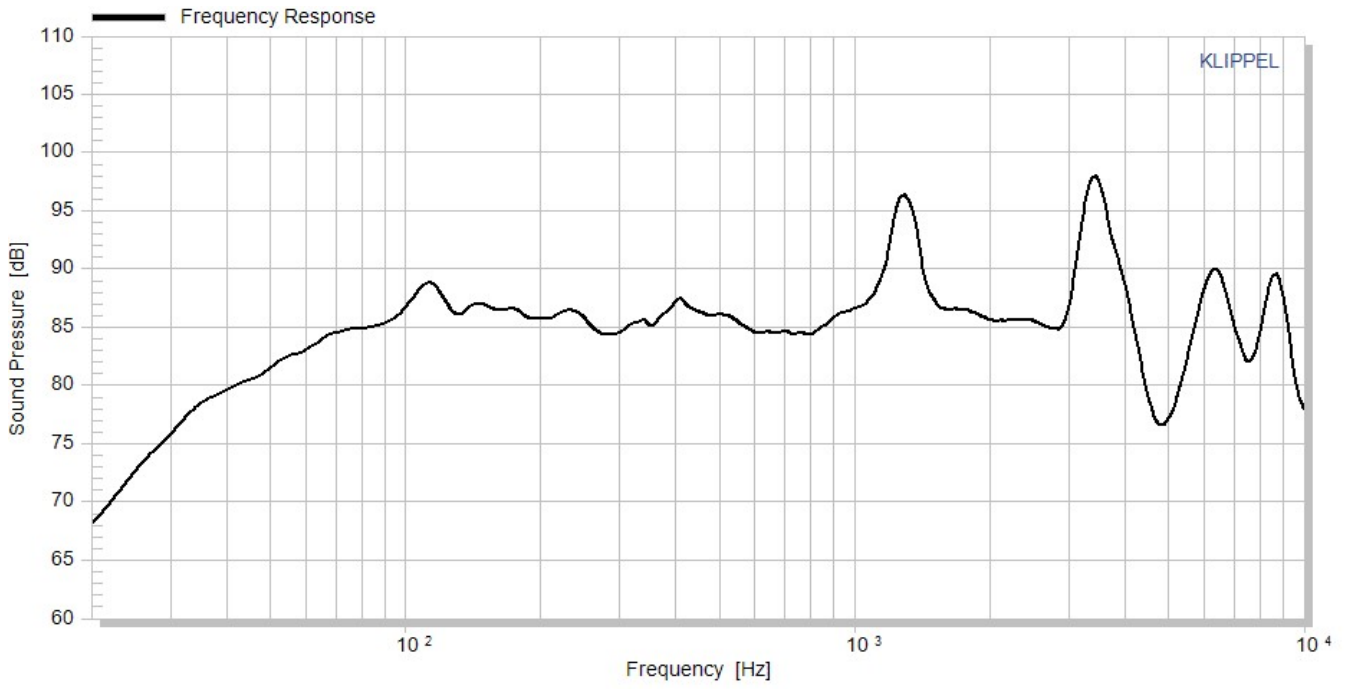
THIELE/SMALL PARAMETER

Spezifikation		Wert	Einheit
Empfindlichkeit	Lp	87	dB
Widerstand(Gleichstrom)	Re	7.3	Ohm
Freiluft-Resonanzfrequenz	Fs	22	Hz
Äquivalenz Volumen	Vas	119	ltr
Mechanische Güte	Qms	5.0	
ELektrische Güte	Qes	0.38	
Gesamtgüte	Qts	0.40	
Effektive Membranfläche	Sd	382	Cm2
Bewegte Masse	Mms	92	g
Nachgiebigkeit der Membranspannung	CMs	0.57	mm/n
Mechanischer Widerstand	Rms	2.52	Kg*s

SCHWINGSPULENPARAMETER

Spezifikation		Wert	Einheit
Belastbarkeit	P	300	W
lineare Auslenkung	Xmax	+/-9	mm
Durchmesser der Schwingspule		114	mm
Schwingspulenträgermaterial		Ti	
Leitermaterial		Cu	
Induktivität der Schwingspule	Le	0.67	mH
Kraftfaktor	Bl	15.1	N/A
Antriebsvariante		Überhängig	
Ferrofluid im Luftspalt		Nein	

FREQUENZGANG [DB]



IMPEDANZ [OHM]

